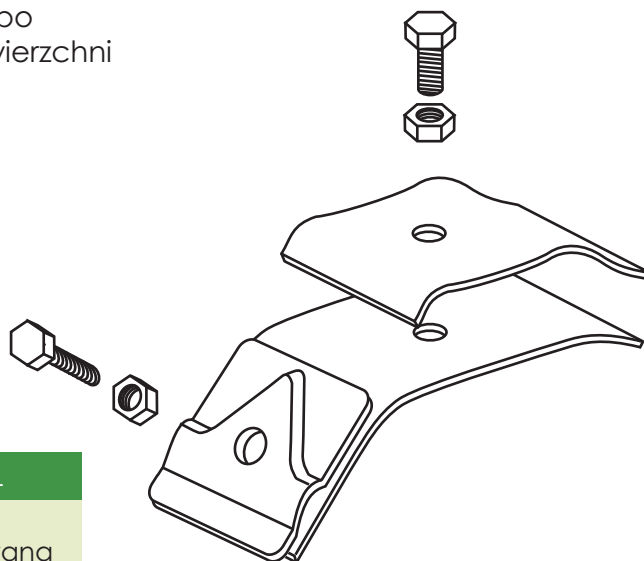


Złącze rynnowe dwuśrubowe

Służy do prowadzenia drutu odgromowego po rynnie lub do prowadzenia drutu wzdłuż powierzchni rynny.



NR KAT.	ŚRUBA	MATERIAŁ
3.10	1xM8/20, 1xM8/25	Stal ocynkowana
5.29	1xM8/20, 1xM8/25	Miedź
8.34	1xM8/20, 1xM8/25	Stal nierdzewna

Produkt spełniający wymagania normy:
- PN-EN 62561-1:2012



P.P.H.U. ELEKTROBUD Tomasz Ratajak

Ul. Powstańców Wielkopolskich 57
62-030 Luboń

Tel/fax 61-8-106-019
tel. kom. 601-56-71-92
e-mail: elektrobud@odgromy.eu

www.odgromy.eu